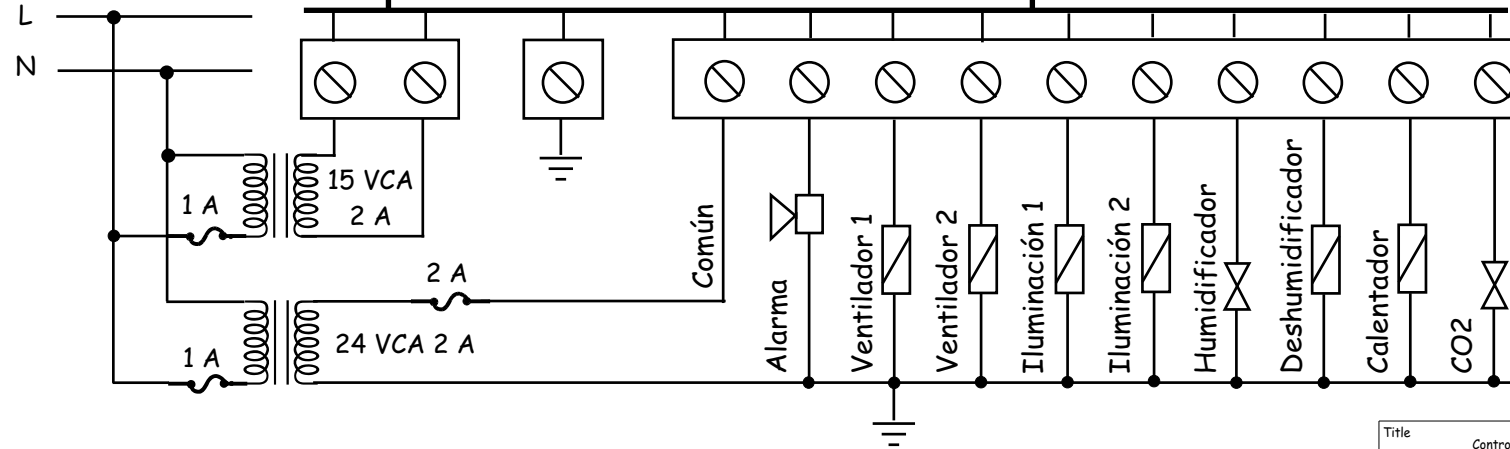
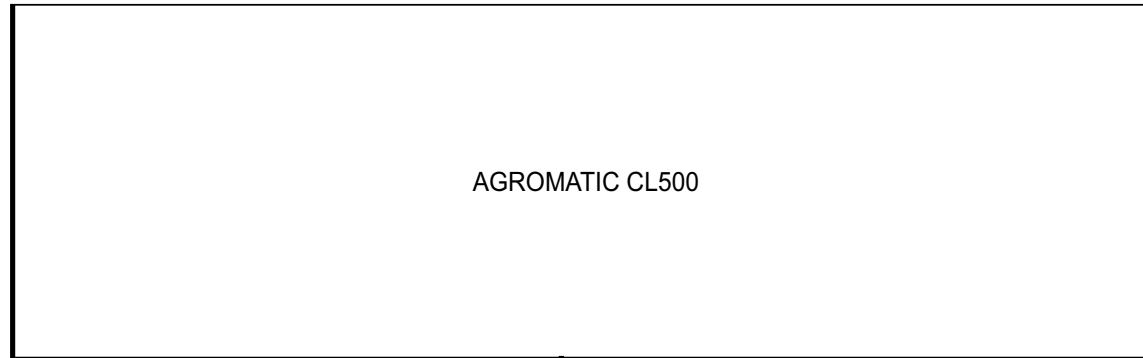


CONEXIONADO DEL  
SISTEMA CL500  
Alimentación 15 VCA



Title		
Controlador de climatización en invernaderos CL500		
Size	Number	Revision
B	5981	01
Date:	3-Sep-2006	Sheet 1 of 1
File:		Drawn By: