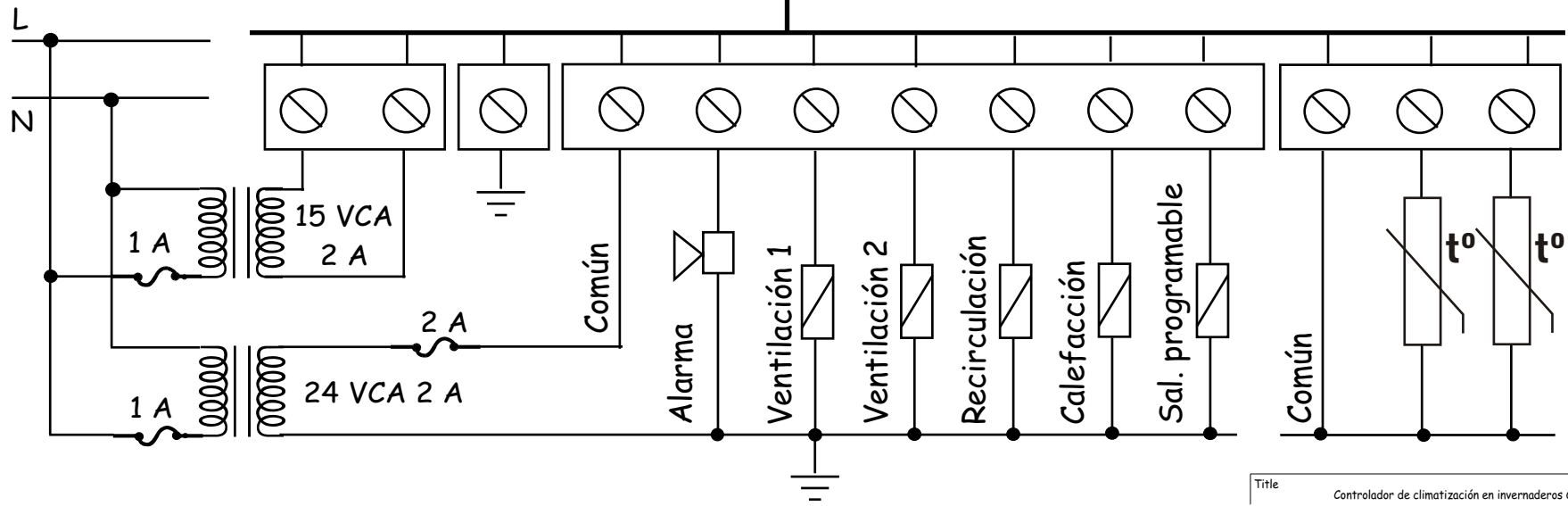
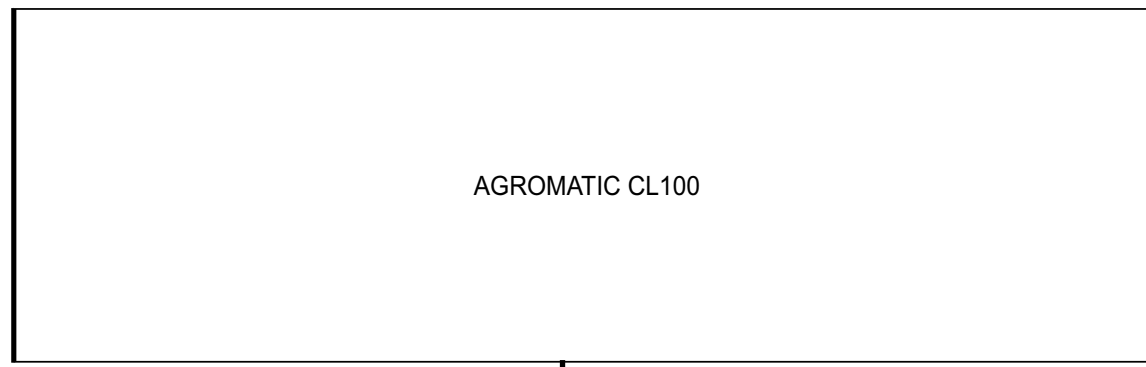


CONEXIONADO DEL
SISTEMA CL100
Alimentación 15 VCA



Title			Controlador de climatización en invernaderos CL100		
Siz.	Número	Revisión			
B	5206	01			
Date:	3-Sep-2006	Sheet 1 of 1			
File:		Drawn By:			