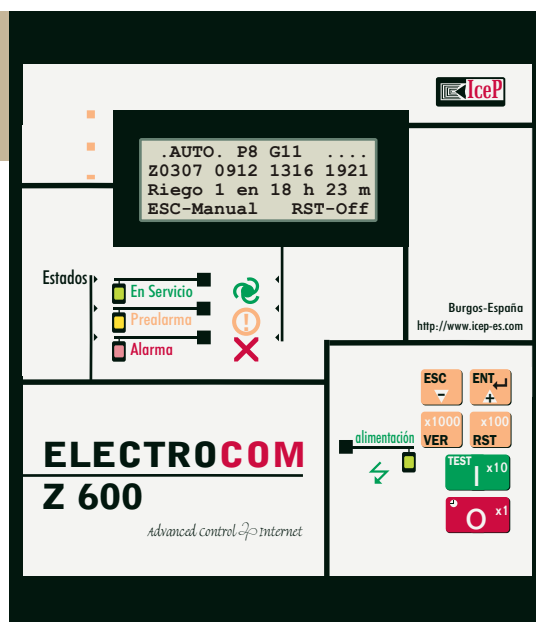




INFORMACIÓN PRELIMINAR

# AGROMATIC

## S 1000



### Características

- Hasta 36 salidas digitales por relé para zonas de riego, fertilización, agitadores, alarma y electrobomba o válvula principal
- 2 entradas digitales para control de la pausa de trabajo y de la detención total del controlador
- 1 entrada digital para la presión diferencial de puesta en marcha del programa de lavado de filtros
- 1 entrada de alarma de presión al operar una determinada zona
- 2 entradas digitales para arranque externo de los programas número 1 y número 2
- 2 entradas digitales para los medidores de flujo de los fertilizantes 1 y 2
- 1 entrada digital para el medidor de flujo de riego
- 1 entrada digital para sensor de lluvia
- Gran capacidad de almacenamiento de programas y facilidad de programación por el usuario e instalador
- LCD iluminado de 4 x 20 caracteres, teclado estanco de seis teclas y tres luces indicadoras de los estados del control
- Hasta 9 arranques al día en cada programa
- Capacidad de agrupar hasta 8 zonas por grupo de riego
- Reloj y calendario con fecha y hora

## AGROMATIC S 1000: La última innovación en controladores de riego

**AGROMATIC S1000** es un controlador de características avanzadas para riego y fertilización en instalaciones agrarias y de horticultura. Conectado a un PC central facilita la gestión eficaz del riego para obtener los mejores resultados.

Puede funcionar de manera autónoma o conectado vía RS 485 al PC de control central.

Dispone de 8 programas independientes, controla hasta 25 zonas y puede trabajar de manera secuencial o en grupos, hasta un máximo de 25. Cada uno de estos grupos puede manejar hasta 8 válvulas funcionando a la vez.

Incluye control de limpieza de hasta 4 filtros. Maneja uno o dos tanques de fertilizante y una salida para agitadores.

Cada programa permite nueve horarios de inicio diferentes al día, así como hasta 99 repeticiones de ciclo por cada uno de los horarios.

El tiempo o volumen establecido para cada una de las zonas puede ser ajustado desde 0 a un 250% en cada programa.

La limpieza de los filtros puede iniciarse por tiempo o por presión diferencial.

El tiempo de pre-riego, el de pre-agitación de fertilizantes y el de post-riego son programables. El primero puede programarse como un porcentaje sobre el tiempo total de riego de la zona.

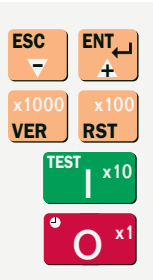
El equipo incorpora LCD iluminado para facilitar su operación en la oscuridad y va incluido en caja estanca para colocar sobre pared.

Permite programar dos fertilizantes por cada zona, con temporización programable entre el primero y el segundo. Esta temporización puede establecerse como un porcentaje del tiempo total de riego de la zona.

Guarda un histórico de los flujos totales, de los fallos de riego en cada zona y otras incidencias.

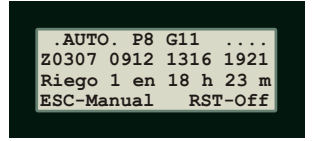
Se conecta a un PC central vía RS 485, desde donde se puede controlar el sistema de riego y fertilización, quedando almacenados todos los datos históricos para su posterior tratamiento.

alimentación

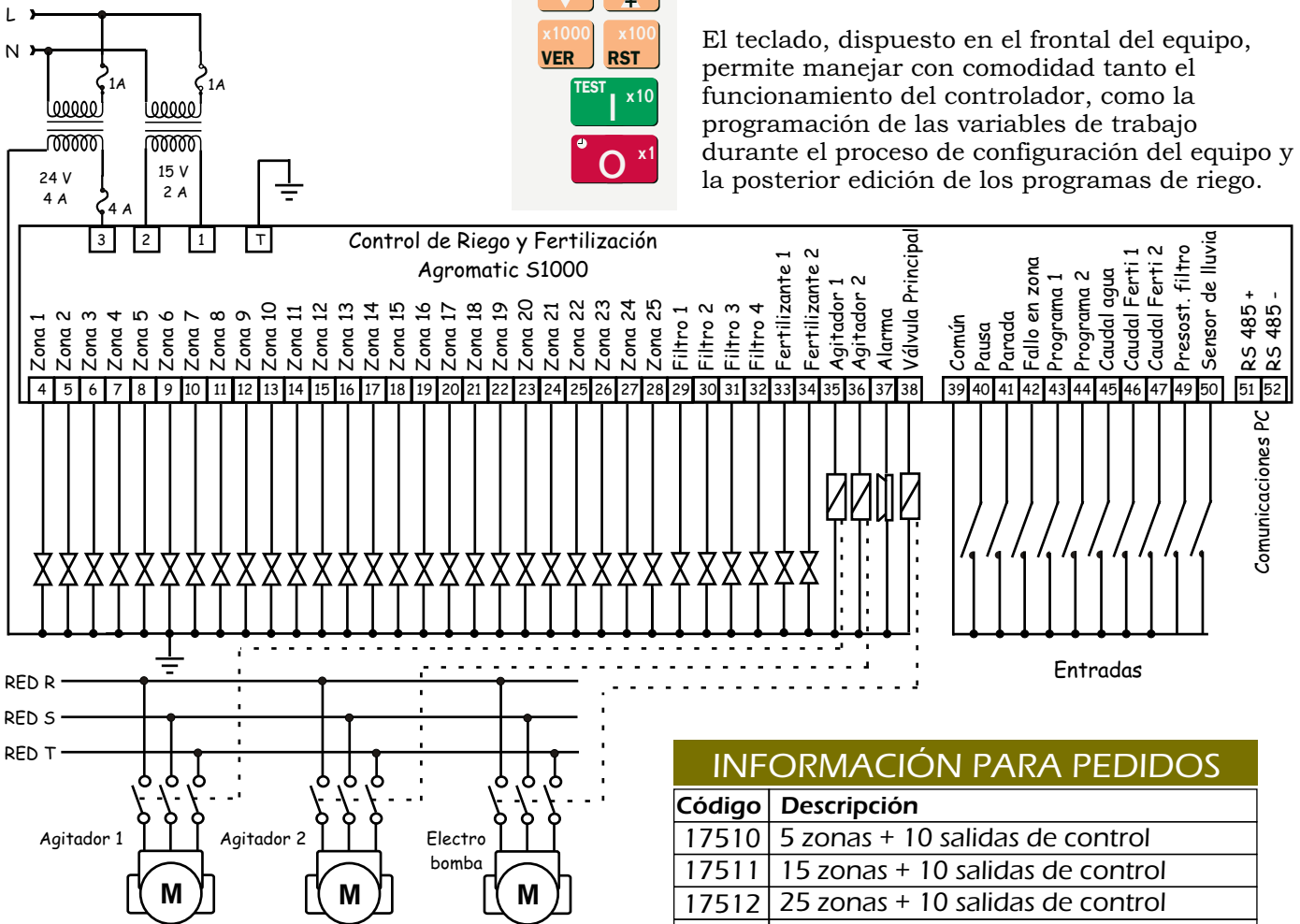


Un LCD iluminado de 4 x 20 caracteres presenta una lectura clara de los parámetros de funcionamiento y de los mensajes de alarmas e incidencias que determinan paradas del controlador.

También facilita la programación de las variables de trabajo al incluir menús de fácil interpretación con los datos a modificar e indicaciones sobre las teclas a usar en el proceso de visualización o edición de parámetros.



El teclado, dispuesto en el frontal del equipo, permite manejar con comodidad tanto el funcionamiento del controlador, como la programación de las variables de trabajo durante el proceso de configuración del equipo y la posterior edición de los programas de riego.



INFORMACIÓN PARA PEDIDOS	
Código	Descripción
17510	5 zonas + 10 salidas de control
17511	15 zonas + 10 salidas de control
17512	25 zonas + 10 salidas de control
17515	R1000 Master Software. W98/XP

## Características generales

- Alimentación: 15 VCA. Salidas: 24 VCA
- Batería interna para el reloj- calendario
- Caja estanca para colocar en pared
- Humedad: máximo 95%, sin condensación
- Fácil instalación y programación
- Temperatura de operación: de -5 °C a 50 °C

Ingeniería de Control ICEP, S.L.  
C/ Trujillo, 2-4  
09007 Burgos - España  
TEL: +34 947 480540  
FAX: +34 947 481100  
e-mail: icep@icep-es.com  
http://www.icep-es.com

Ref.agr1000-0128  
La información de este documento es editada a título informativo únicamente pues los productos están sujetos a cambios sin previo aviso debido a procesos de mejoras o actualizaciones de los mismos. Ingeniería de Control ICEP, S.L. no asume responsabilidad por las consecuencias de cualquier incidencia derivada de imprecisiones o errores que puedan estar presentes en este documento.

