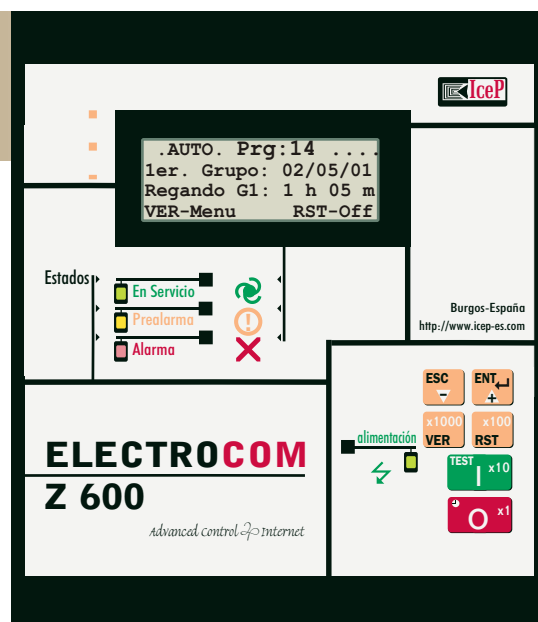




INFORMACIÓN PRELIMINAR

AGROMATIC

R 800



Características

- 26 salidas digitales por relé para zonas de riego, fertilización, agitadores, filtros y válvula central o electrobomba
- 8 entradas digitales para las siguientes funciones: Pausa, parada, activación de programas 1 y 2, presostato de filtros, impulsos de los contadores de fertilizantes e impulsos del contador de riego.
- LCD iluminado de 4 x 20 caracteres, teclado estanco de 6 teclas y 3 luces indicadoras de los estados del control
- 16 programas independientes controlando hasta 5 grupos de zonas de riego secuenciales y hasta 3 zonas simultáneas
- Las salidas de la 19 a la 26 son programables como zonas de riego o funciones especiales
- Las 10 salidas especiales pueden programarse como tanques de fertilizante (máximo 2), agitadores (máximo 2) y filtros (máximo 4)
- Activación y desactivación por teclado de programas, filtros y zonas riego
- Programable la periodicidad temporal de riegos de cada programa, desde una fecha hasta otra fecha (año, mes y día)
- Programable el tiempo o el volumen de agua para el lavado del filtro y la duración del proceso
- Reloj y calendario con fecha y hora

AGROMATIC R 800: Avanzado control de riego y fertilización agraria

AGROMATIC R 800 es un controlador avanzado para riegos y aplicación de fertilizante en instalaciones agrarias.

Ha sido desarrollado para controlar el sistema de bombeo, riego, fertilización y limpieza de filtros, con objeto de ofrecer las mejores prestaciones y optimizar el rendimiento.

Su instalación, manejo y programación son fáciles e inmediatas y su estructura compacta resulta adecuada al entorno propio del medio donde tiene lugar su instalación.

AGROMATIC R 800 dispone de 26 salidas independientes, pudiendo actuar sobre un máximo de 25 zonas de riego. Las salidas de la 19 a la 26 pueden ser programadas para control de fertilizantes, limpieza de filtros y agitadores. Si alguna de estas funciones no es necesaria, la correspondiente salida puede emplearse para actuar sobre una zona de riego.

También dispone de 8 entradas que pueden ser configuradas para las funciones de pausa, parada, activación de programas, presostato diferencial de los filtros, contador de impulsos de fertilizante y contador de impulsos de agua.

Tiene capacidad para 16 programas diferentes, cada uno de los cuales controla secuencialmente hasta 5 grupos de zonas de riego, con hasta 3 zonas en cada grupo regando a la vez.

Pueden programarse riegos diarios, o seleccionar uno o varios días de la semana para activar el riego. También se puede programar un periodo de riegos desde una fecha a otra.

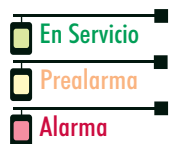
Va dispuesto en caja estanca para colocar sobre pared.

AGROMATIC

Controla el caudal del agua y del fertilizante, siendo programables el valor de cada impulso, el caudal de cada zona y el porcentaje de tolerancia de los mismos.

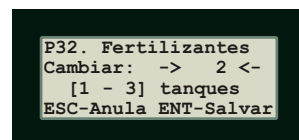
También es programable el número de tanques de fertilizante (1 ó 2), el tiempo de post-riego, el de separación entre fertilizantes, el de pre-agitación, la forma de aplicación del fertilizante y otros.

El acceso a los menús de configuración técnica, control de programas y consulta de datos está protegido por tres niveles de contraseñas para evitar usos indebidos del equipo.

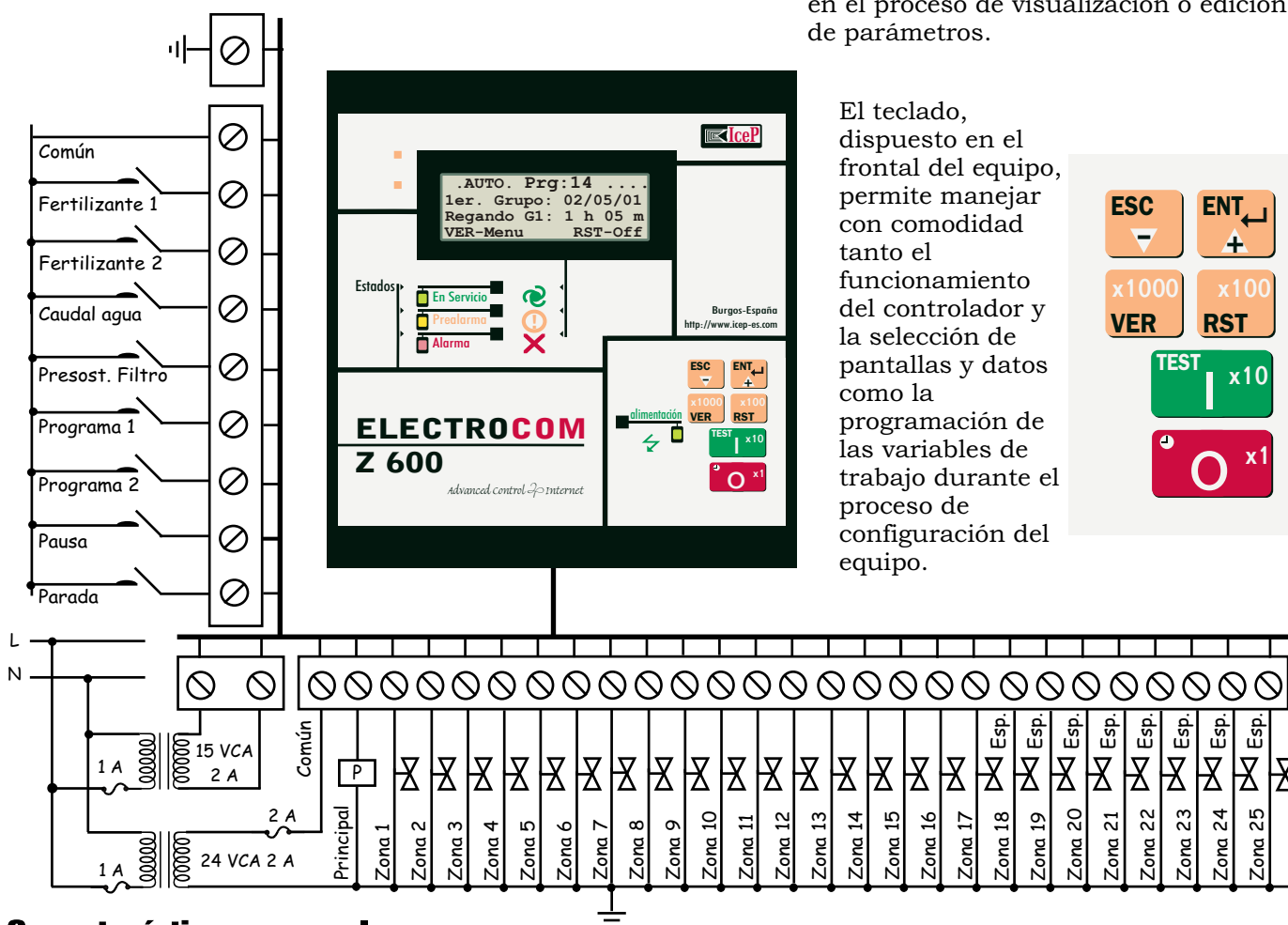


Un LCD iluminado de 4 x 20 caracteres presenta una lectura clara de los parámetros de funcionamiento y de los mensajes de pausa o parada del controlador.

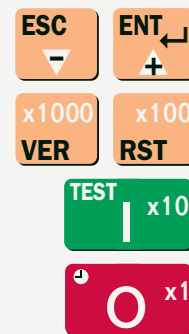
También facilita la programación de las variables de trabajo, al incluir menús de fácil



interpretación con los datos a modificar e indicaciones sobre las teclas a usar en el proceso de visualización o edición de parámetros.



El teclado, dispuesto en el frontal del equipo, permite manejar con comodidad tanto el funcionamiento del controlador y la selección de pantallas y datos como la programación de las variables de trabajo durante el proceso de configuración del equipo.



Características generales

Alimentación 15 VCA. Salidas: 24 VCA externa

Caja estanca para colocar en pared

Ingeniería de Control ICEP, S.L.
C/ Trujillo, 2-4
09007 Burgos - España
TEL: +34 947 480540
FAX: +34 947 481100
e-mail: iccep@iccep-es.com
http://www.iccep-es.com

Ref.agr800-0156

La información de este documento es editada a título informativo únicamente pues los productos están sujetos a cambios sin previo aviso debido a procesos de mejoras o actualizaciones de los mismos. Ingeniería de Control ICEP, S.L. no asume responsabilidad por las consecuencias de cualquier incidencia derivada de imprecisiones o errores que puedan estar presentes en este documento.

INFORMACIÓN PARA PEDIDOS

Código	Descripción
17210	25 zonas, 26 salidas



SEPTIEMBRE DE 2006